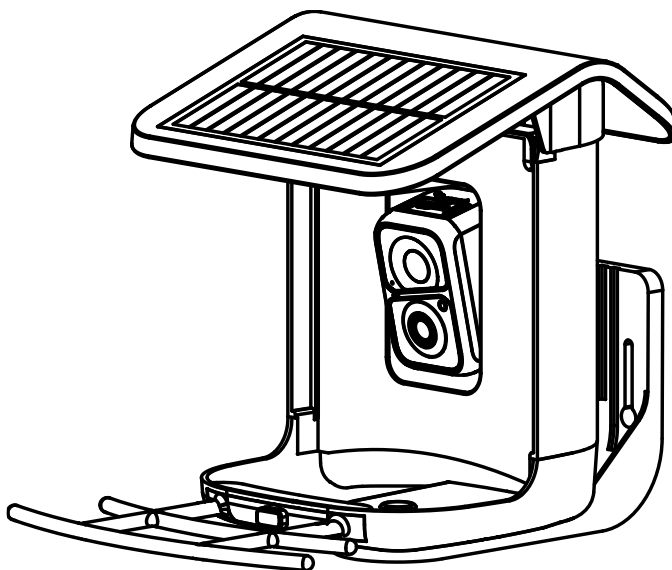


CAMOUFLAGE



EZ BirdFeeder Go 1

NÁVOD K POUŽITÍ



ODKAZ NA VŠECHNY JAZYKOVÉ PŘÍRUČKY



Zeskanuj kod QR, aby pobrać instrukcje we wszystkich dostępnych językach.



Naskenujte QR kód z manipulace ve všech dostupných možnostech a ke stažení.



Scannez le code QR pour télécharger les manuels dans toutes les langues disponibles.



Scannen Sie den QR-Code, um Handbücher in allen verfügbaren Sprachen herunterzuladen.



Escanea el código QR pro stažení manuálů a všech dostupných idiomas



Naskenujte QR kód a stáhněte si manuály ve všech dostupných jazycích



Naskenujte QR kód a stáhněte si manuál na všech tilgængelige sprog.



Naskenujte a stáhněte QR kód si ručně ve vše dostupných jazycích .



Skanna QR-koden pro att ladda ner manualer på alla tillgängliga språk.



Skenování kódů QR na stahovací zařízení a manuály v tomto dostupném jazyce

WEBOVÉ STRÁNKY CAMOUFLAGE



Varování

POZNÁMKA: Toto zařízení bylo testováno a shledáno v souladu s limity pro digitální zařízení třídy B podle části 15 pravidel FCC. Tyto limity jsou navrženy tak, aby poskytovaly přiměřenou ochranu před škodlivým rušením v obytných instalacích. Toto zařízení generuje, používá a může vyzařovat rádiové frekvenční energii a pokud není instalováno a používáno v souladu s pokyny, může způsobit škodlivé rušení rádiové komunikace. Neexistuje však žádná záruka, že k rušení v konkrétní instalaci nedojde. Pokud toto zařízení způsobuje škodlivé rušení rozhlasového nebo televizního příjmu, což lze zjistit vypnutím a zapnutím zařízení, uživatel se doporučuje pokusit se rušení odstranit jedním nebo více z následujících opatření:

- Změňte orientaci nebo umístění přijímací antény.
- Zvětšete vzdálenost mezi zařízením a přijímačem.
- Zapojte zařízení do zásuvky na jiném okruhu, než ke kterému je připojen přijímač. - Požádejte o pomoc prodejce nebo zkušeného radio/televizního technika.

Antény používané pro tento vysílač musí být instalovány tak, aby zajišťovaly odstup alespoň 20 cm od všech osob, a nesmí být umístěny pro provoz ve spojení s žádnou jinou anténou nebo vysílačem.

FCC (USA) 15.9 zákaz odposlouchávání, s výjimkou operací policistů prováděných na základě zákonné pravomoci, nesmí žádná osoba přímo ani nepřímo používat zařízení provozované v souladu s ustanoveními této části za účelem odposlouchávání nebo nahrávání soukromých rozhovorů jiných osob, pokud takové použití neschválí všechny strany zapojené do konverzace. Změny nebo úpravy, které nejsou výslovně schváleny stranou odpovědnou za dodržování předpisů, by mohly zrušit oprávnění uživatele k provozování zařízení.

FCCID: 2AY58-VI-VN-DB01

Upozornění IC: - Čeština: Toto zařízení obsahuje vysílač(e)/přijímač(e) osvobozený(é) od licence, které splňují požadavky RSS osvobozených od licence organizace Innovation, Science and Economic Development Canada. Provoz podléhá následujícím dvěma podmínkám:

Toto zařízení nesmí způsobovat rušení. Toto zařízení musí akceptovat jakékoli rušení, včetně rušení, které může způsobit nežádoucí provoz zařízení. CE RED Tento produkt lze používat ve všech členských státech EU.

Katalog

1. Co je v krabici
2. Struktura kamery
3. Vložení paměťové karty
4. Sestavte krmítko pro ptáky
5. Nabíjení baterie
6. Jak zapnout a vypnout kameru
7. Přečtěte si před instalací
8. Nastavení pomocí aplikace VicoHome
9. Získejte 30 dní bezplatného cloudového úložiště
10. Identifikace ptáků pomocí umělé inteligence
11. Instalace
12. Čištění krmítka pro ptáky
13. Jak přidat ptačí krmivo
14. Stavové světlo / Rozpoznávání ptáků s umělou inteligencí

Obsah



Střecha



Okoun



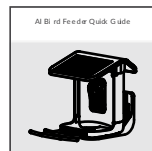
Krmítko pro ptáky



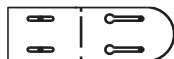
Adaptér pro stativ



Montážní konzola



Stručný průvodce



Vrtací šablona



Vyhazovací kolík



Černý řemínek

Obsah



Šroub na okouny



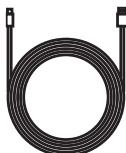
Montážní šrouby



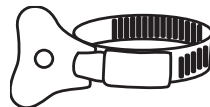
Kotvy



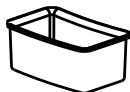
Anténa



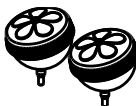
Napájecí kabel typu C



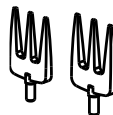
Hadicová spona



Vodní box

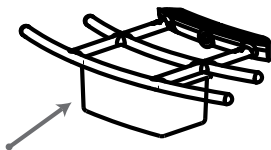


Krabička s medem pro kolibříky x2

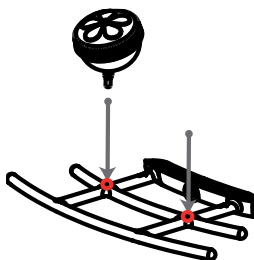


Vocná vidlička x2

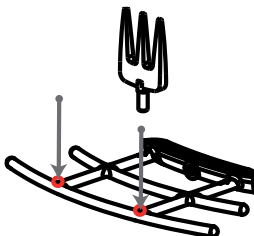
Instalace



Umístěte vodní nádrž na stávající místo

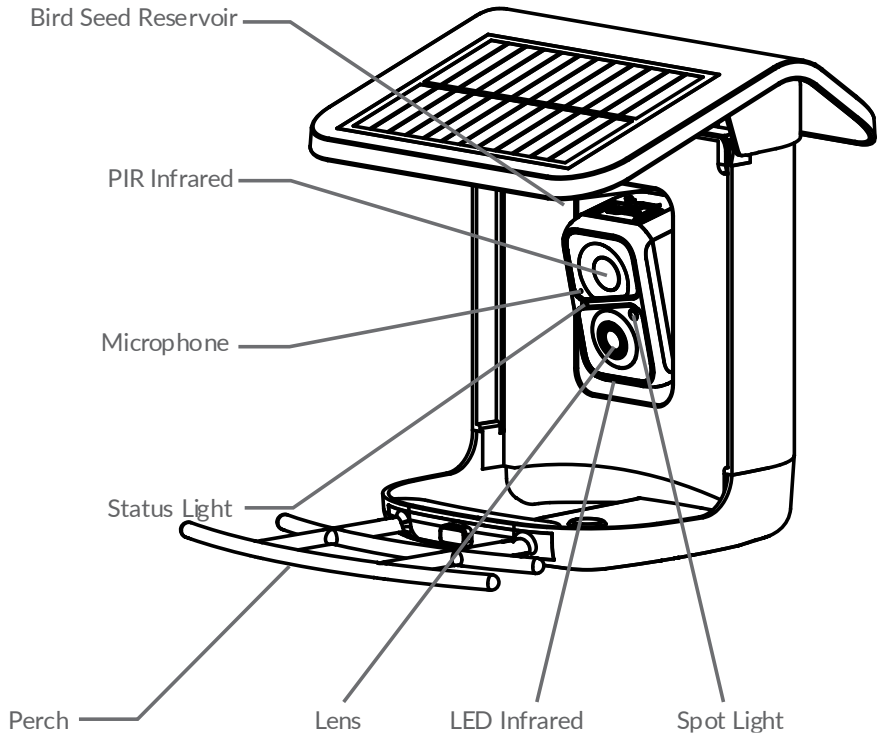


Vložte medovou krabici do otvoru, abyste ji zajistili

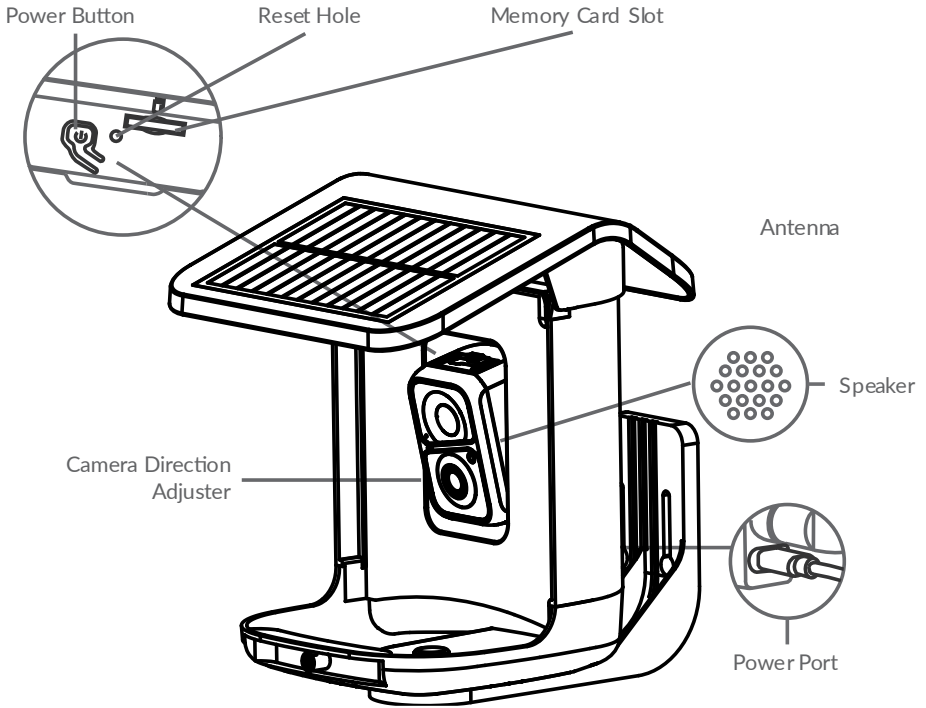


Vložte vidličku na ovoce a zajistěte ji

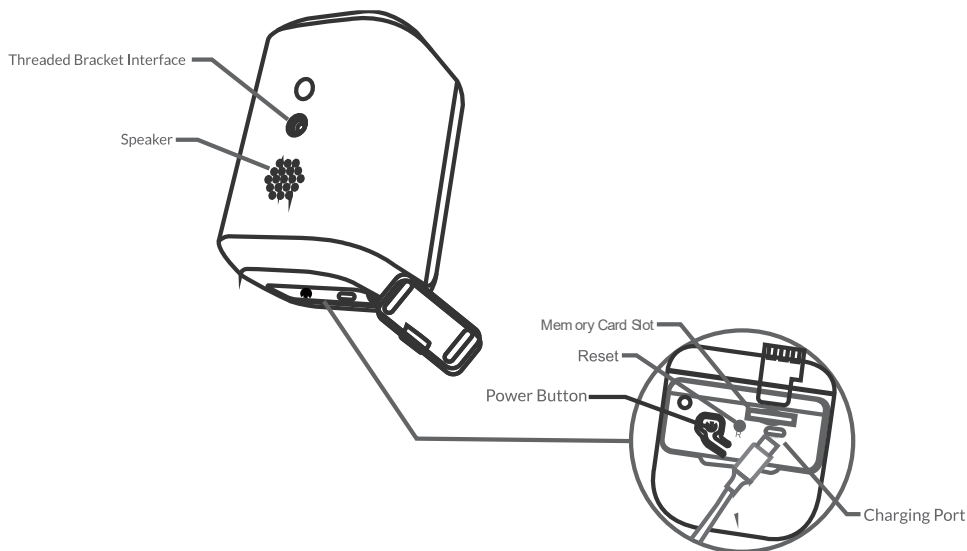
Struktura kamery



Struktura kamery



Vložte paměťovou kartu



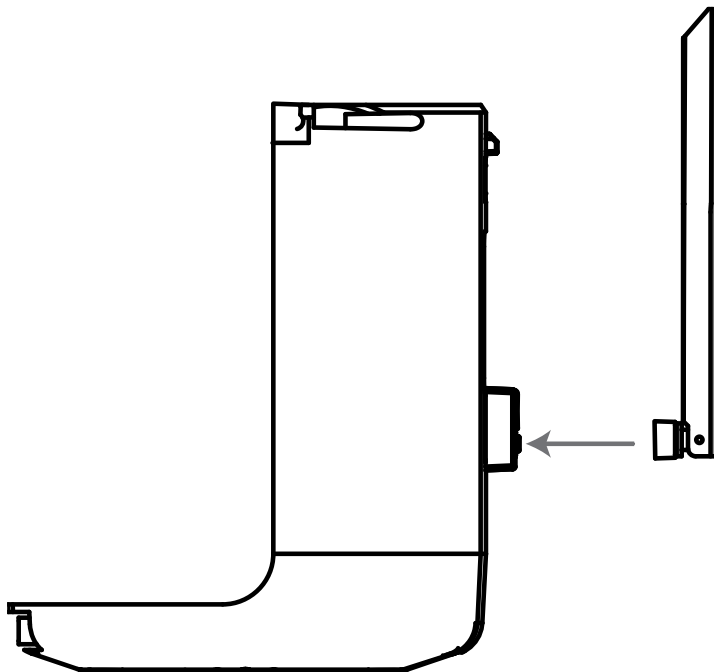
Kamera Bird Cam je vybavena vestavěným slotem pro paměťové karty s kapacitou až 128 GB.

Krok 1: Otočte fotoaparát dolů.

Krok 2: Otevřete horní silikonovou zástrčku. Vložte paměťovou kartu. Ujistěte se, že ji zasunete správným směrem.

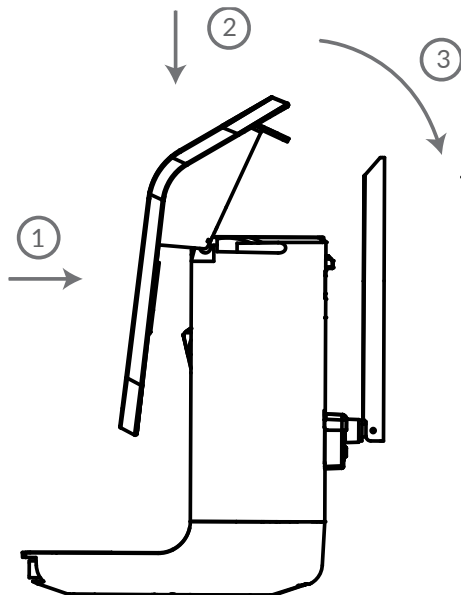
Krok 3: Nakonec zakryjte silikonovou zátku.

Sestavte krmítko pro ptáky



Po instalaci připravené antény ji připojte k aplikaci

Sestavte krmítko pro ptáky



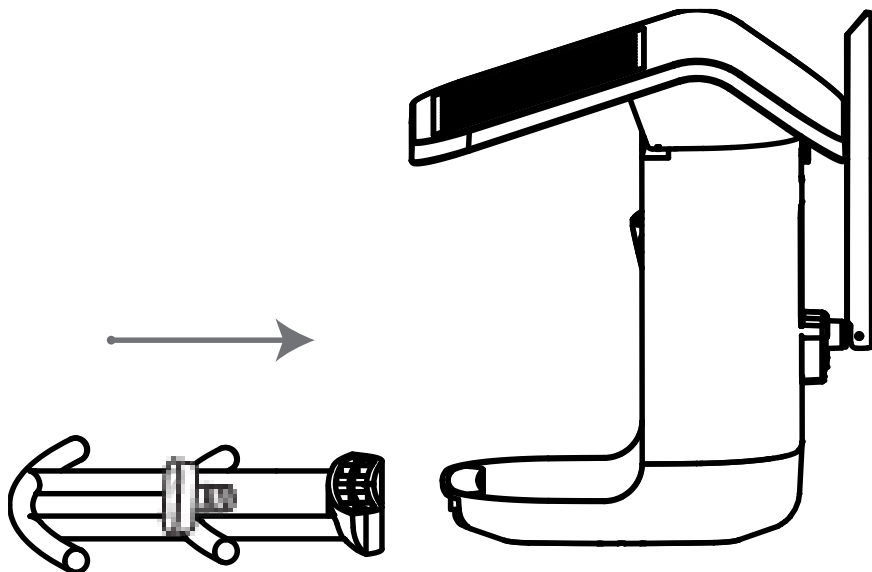
MONTÁŽ STŘECHY

Krok 1: Otočte střechu stranou s přezkami nahoru. Zarovnejte malý sloupek na levé i pravé straně s přezkami na bílé nádobě s ptačím krmivem.

Krok 2: Zatlačte dolů pro vložení.

Krok 3: Poté otočte zpět a nainstalujte přezku za nádobu s bílým ptačím krmivem.

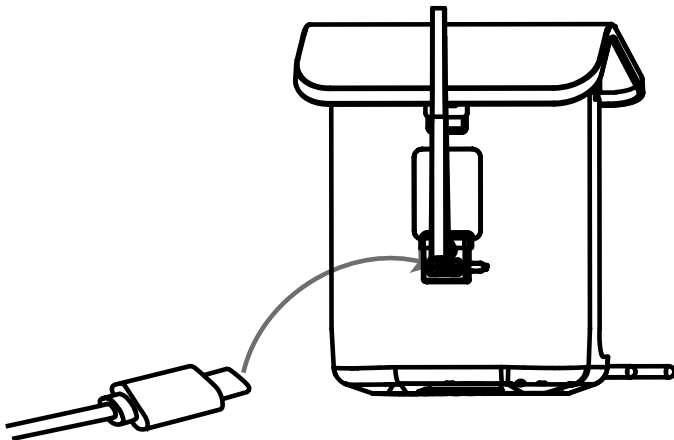
Sestavte krmítko pro ptáky



Sestavte okouna

K instalaci bidýlka použijte dodaný šroub.

Nabíjení baterie



Baterie uvnitř fotoaparátu nejsou plně nabitě v souladu s bezpečnostními předpisy pro přepravu.

Před použitím fotoaparátu jej prosím plně nabijte. Nabíjejte baterie pouze dodaným konektorem typu C.

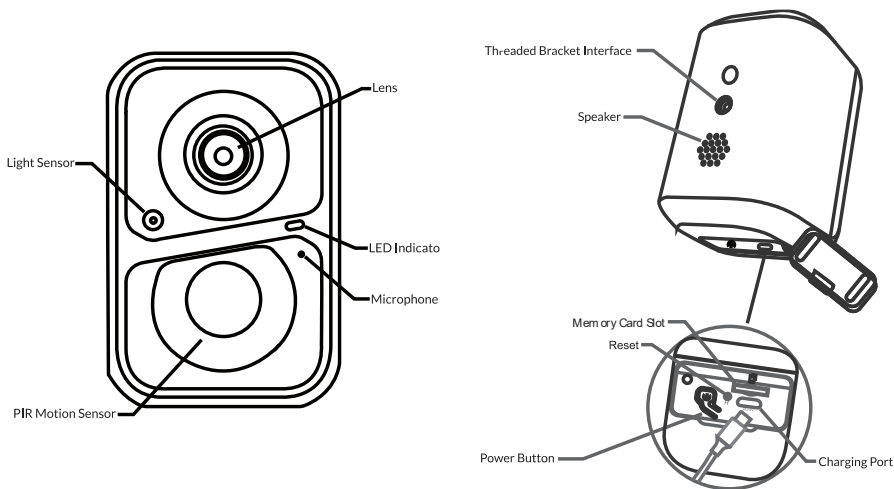
Kabel portu (adaptér DC5V/1,5A není součástí balení).

nabití se rozsvítí zeleně. Úplné nabití fotoaparátu trvá přibližně 14 hodin.

Jak zapnout a vypnout kameru

Zapnutí kamery:

Dlouze stiskněte tlačítko napájení po dobu 3 sekund pro zapnutí kamery. Kontrolka stavu na přední straně kamery se poté rozsvítí modře. Po zaznění zvukového signálu dvakrát klikněte na tlačítko napájení pro vstup do režimu WiFi .



Vypnutí fotoaparátu:

Dlouze stiskněte tlačítko napájení po dobu 3 sekund pro vypnutí kamery. Poté kontrolka stavu na přední straně kamery zhasne.

Přečtěte si před instalací

Uchovávejte krmítko pro ptáky a veškeré příslušenství mimo dosah dětí a domácích zvířat.

Ujistěte se, že je fotoaparát plně nabitý (DC5V / 1,5A).

Provozní teplota: -10 °C až 50 °C (14 °F až 122 °F) Provozní relativní teplota.

Vlhkost: 0–95 %

Nevystavujte objektiv fotoaparátu přímému slunečnímu záření.

Kamera má vodotěsnost IP65, což umožňuje správný provoz v dešti nebo sněhu. Nelze ji však ponořit do vody.

Poznámka:

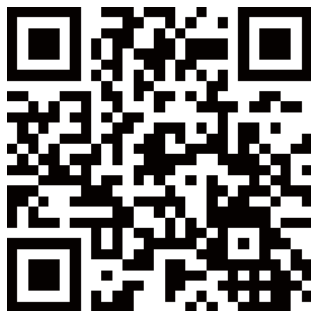
Kamera pro krmení ptáků funguje pouze s Wi-Fi frekvencí 2,4 GHz.

Silné světlo může rušit schopnost zařízení skenovat QR kód.

Neumísťujte zařízení za nábytek nebo do blízkosti mikrovlnných trub.

Snažte se zůstat v dosahu signálu vaší Wi-Fi sítě.

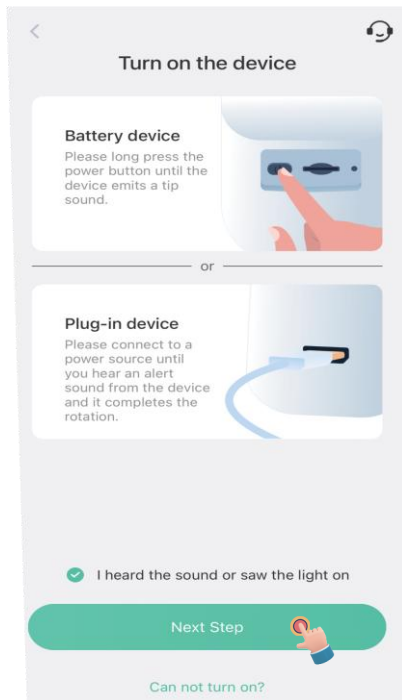
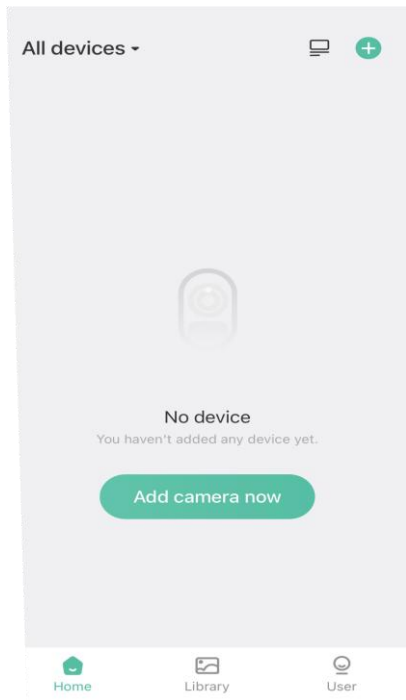
Nastavení pomocí aplikace Vicohome



Stáhněte si aplikaci Vicohome z App Storu nebo Google Play. Aplikaci si také můžete stáhnout naskenováním výše uvedeného QR kódu pomocí skeneru QR kódů ve vašem smartphonu.

Připojení kamery – režim Bluetooth

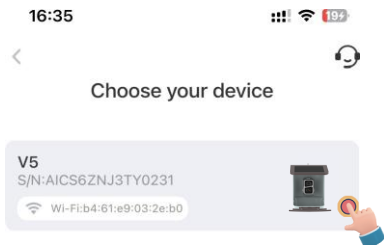
1. Zapněte kameru, když uslyšíte „Ding Ding Ding Ding „Prosím, klikněte na „Přidat kameru nyní“.




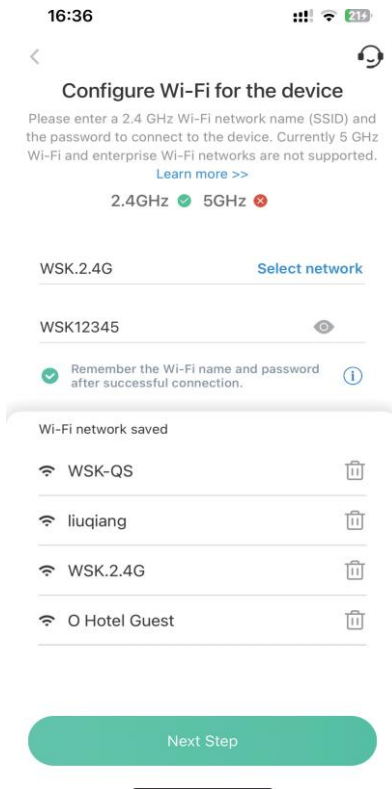
Připojení kamery – režim Bluetooth

2. Bluetooth vyhledá zařízení v okolí.

3. Vyberte Wi-Fi, zadejte správné heslo a klikněte na „Další krok“.




If your device is not listed
[Other connection methods>](#)



Připojení kamery – režim Bluetooth

4. Uslyšíte „Připojení úspěšné“ a „připojení k Wi-Fi bylo úspěšné“.
5. Název zařízení si můžete přizpůsobit a kliknout na tlačítko „Další krok“.

16:37



Connection succeeded



- ✓ Connect the device to the network
- ✓ New device is found
- ✓ Register it to the cloud service
- ✓ Initialize the device

16:39



Set a name and location for the device

Device Name

Smart Camera

Location

Edit

客厅

后院

门厅

Front door

Living room

Back door

Garden

Office

Garage



Next Step

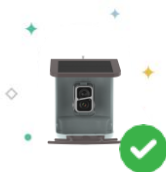


Připojení kamery – režim Bluetooth

6. Gratulujeme! Vaše zařízení bylo úspěšně přidáno.

< Previous

5/5



You're all done!

You have completed the installation! You can modify the installation angle as you want later.

Finish



< Camera Setting

Smart Camera  28%



Wi-Fi strength: Medium >

Status: Online

Location: Garden



Medium

Motion Detection



Notification
Setting



Alarm Setting



Video Settings



SD Card Management >



Lighting Setting >



Power Setting >



Audio Setting >



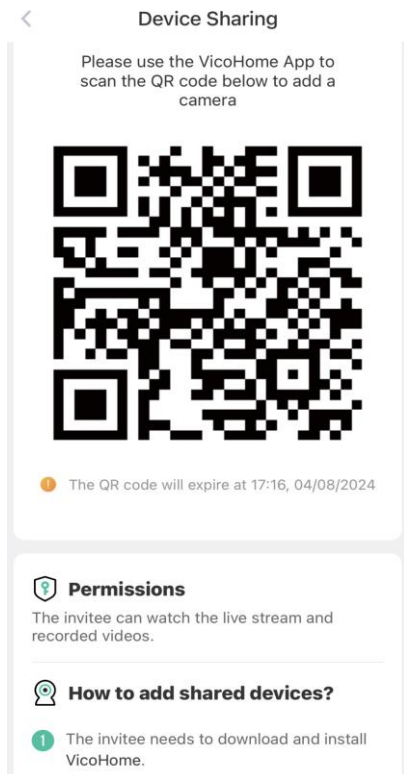
Share >



Installation Guide >

Připojení kamery – režim Bluetooth

Klikněte na ikonu „Nastavení“ pro vstup do nastavení fotoaparátu a vyberte „Sdílet“ pro sdílení zařízení. Zobrazí se QR kód. Všimněte si QR kódu. Platnost kódu vyprší za 30 minut, pozvaný uživatel si může prohlédnout živý přenos a nahraná videa.



Poznámka:

Chytré krmítko pro ptáky podporuje pouze Wi-Fi síť 2,4 GHz.

Pokud kameru nelze lokalizovat pomocí Bluetooth, automaticky se přepne do režimu párování naskenováním QR kódu.

Nejaktuálnější informace naleznete prostřednictvím aplikace.

Před instalací krmítka pro ptáky a kamery si prosím nejprve nastavte kameru.

Možné problémy s připojením

Pokud uslyšíte „Chyba hesla Wi-Fi“, zkontrolujte prosím, zda je heslo Wi-Fi, které jste zadali v aplikaci, správné.

Pokud uslyšíte „Chyba ověřování“, ujistěte se, že vaše síť Wi-Fi není podniková síť. Zařízení podporuje pouze sítě se zabezpečením nižším než WPA-2.

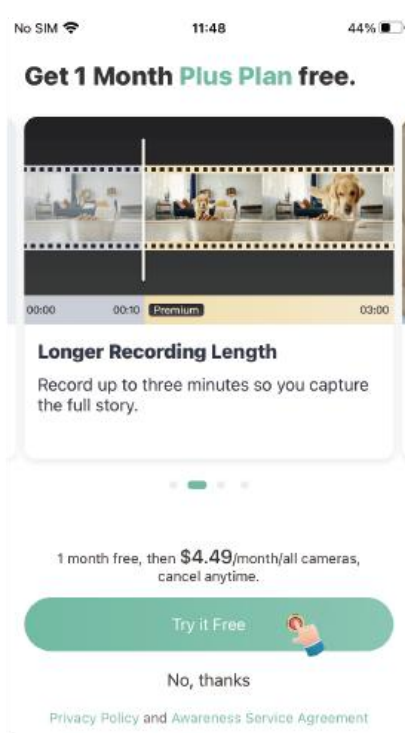
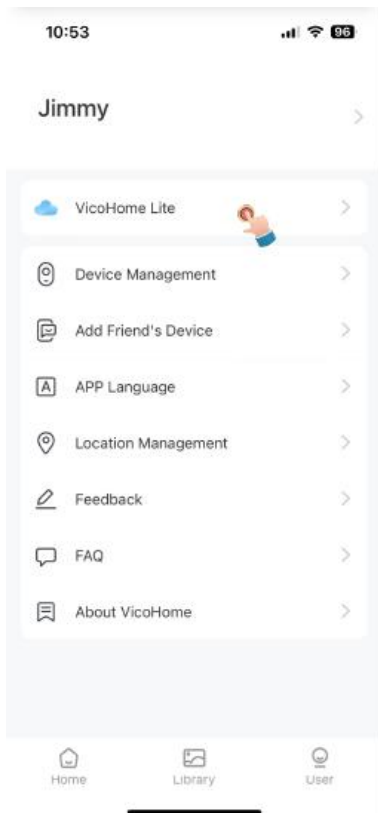
Pokud uslyšíte „Wi-Fi nenalezena“, zkontrolujte, zda jste vybrali správný název Wi-Fi. Umístěte zařízení do blízkosti zapnutého routeru. Upozorňujeme, že zařízení nedokáže najít Wi-Fi 5 GHz.

Když uslyšíte „Načítání IP adresy vypršelo“, znamená to, že počet zařízení připojených k routeru dosáhl maxima. Odeberte prosím některá připojená zařízení, která se běžně nepoužívají, nebo restartujte router, abyste vymazali nepřipojená zařízení. Možná budete muset kontaktovat i správce routeru.

Pokud uslyšíte „Připojení ke cloudové službě selhalo“, může to být způsobeno odpojením od sítě. Ujistěte se, že je síťové připojení normální, a zkuste dočasně vypnout firewall.

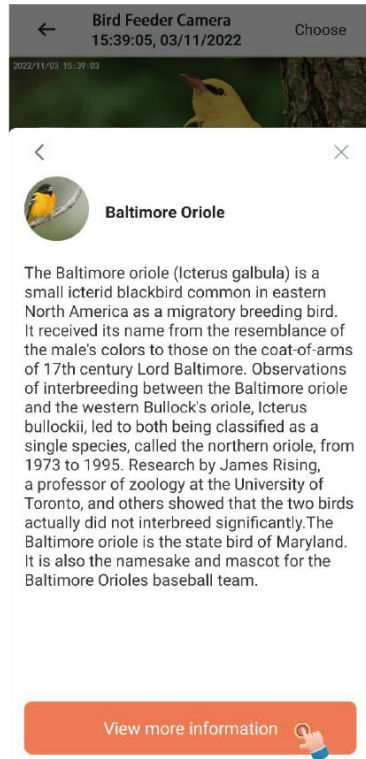
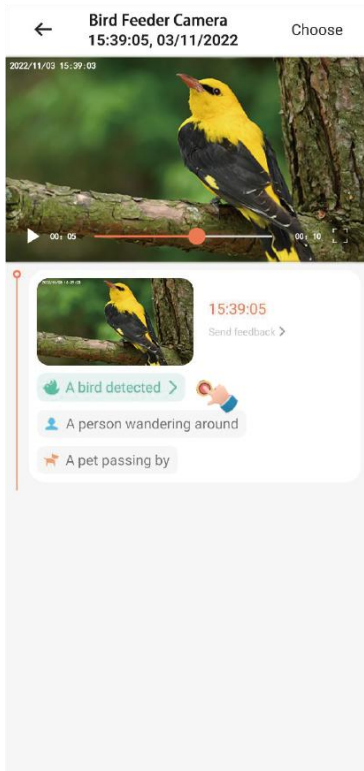
Jak získat 30 dní bezplatného cloudového úložiště

Pro nové registrace nabízíme 30 dní bezplatného cloudového úložiště. Po uplynutí jednoho měsíce je nutné si tuto službu předplatit.



Identifikace ptáků pomocí umělé inteligence

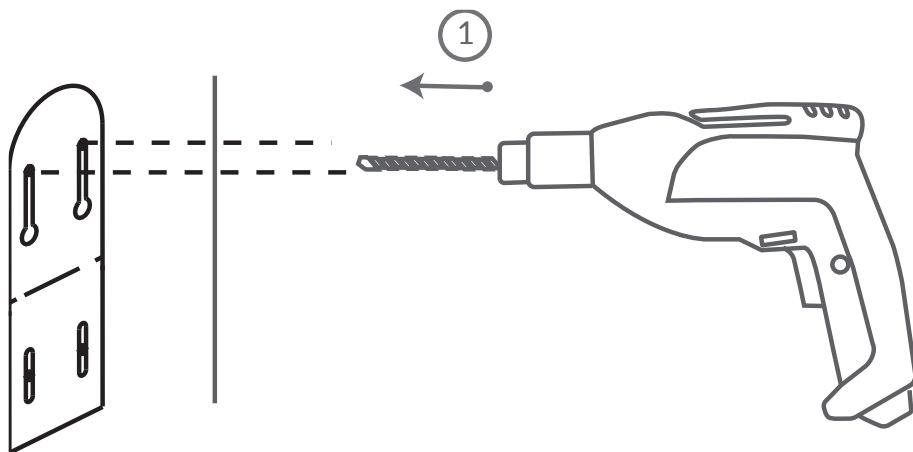
Jakmile získáte bezplatné cloudové úložiště, vaše funkce umělé inteligence bude fungovat.



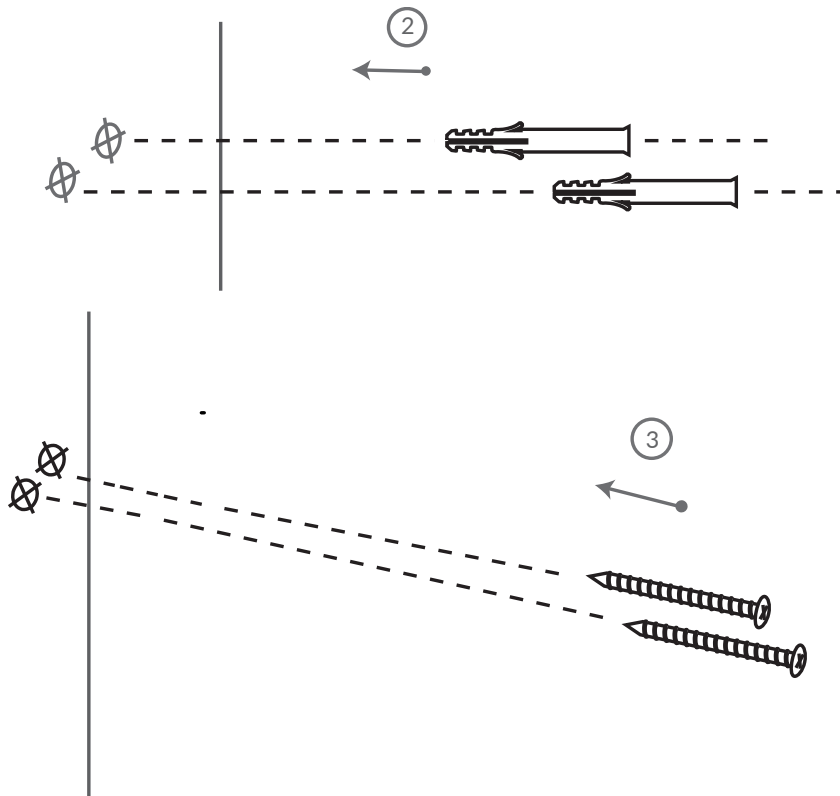
Instalace

Před vrtáním otvorů do zdi zkontrolujte následující:

Kamera pro krmení ptáků byla úspěšně přidána do vaší aplikace Vicohome a je schopna streamovat video.



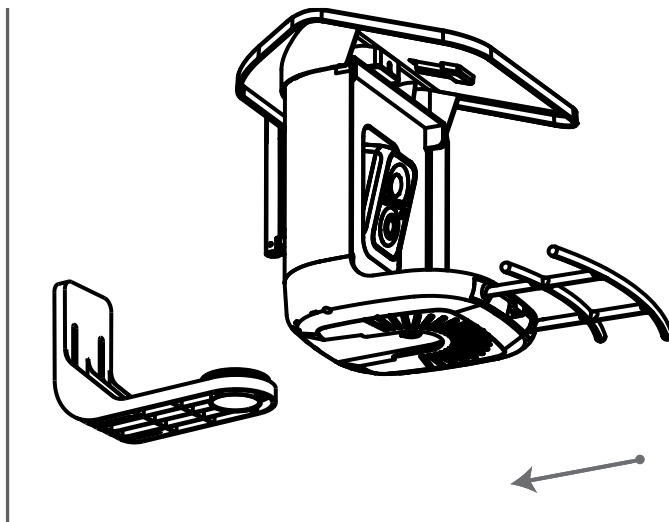
Instalace



Instalace

Krok 1:

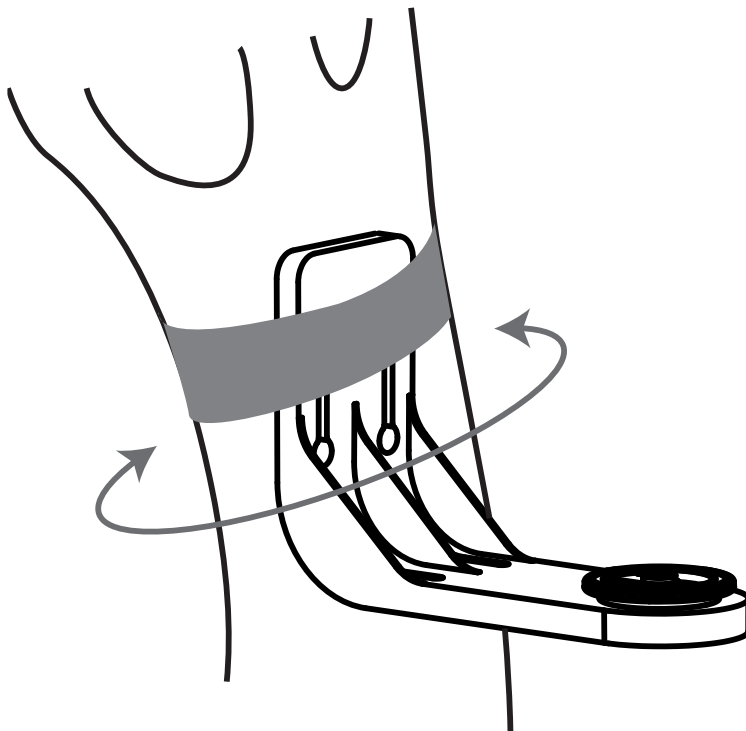
1. Pomocí dodané vrtací šablony označte polohu otvorů na zdi. Vrtákem (5/16", 8 mm) vyvrtejte dva otvory.
2. Nainstalujte kotvy pro upevnění šroubů. (Při instalaci na dřevo tento krok přeskočte.)
3. Nainstalujte montážní držák na zeď pomocí dodaných šroubů.



Krok 2:

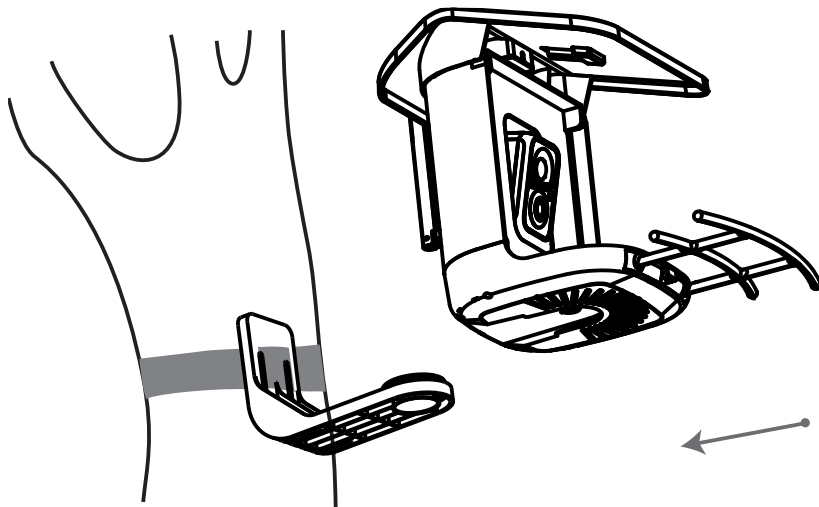
Zasaňte krmítko pro ptáky do držáku pomocí posuvné lišty.

Instalace stromu



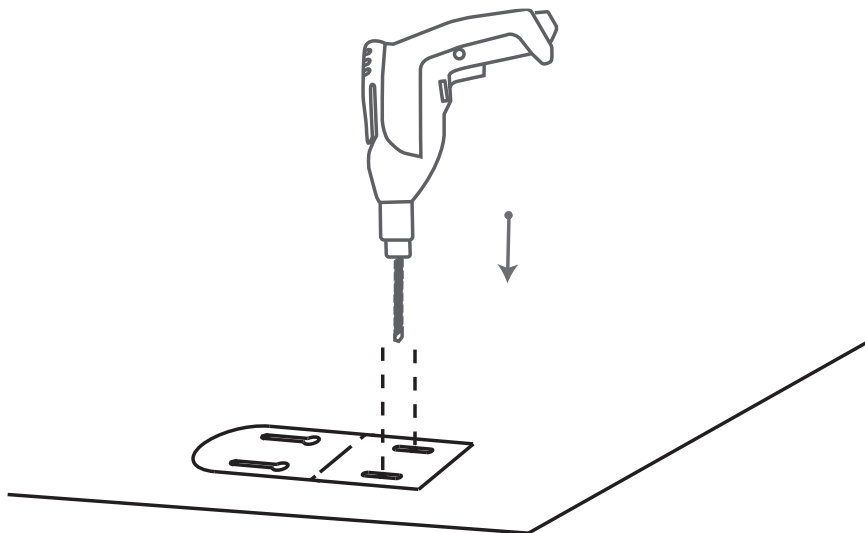
Krok 1: Omotejte montážní konzolu kolem stromu černým popruhem.

Instalace stromu



Krok 2: Zasuňte krmítko pro ptáky do montážního držáku.

Instalace stojanu

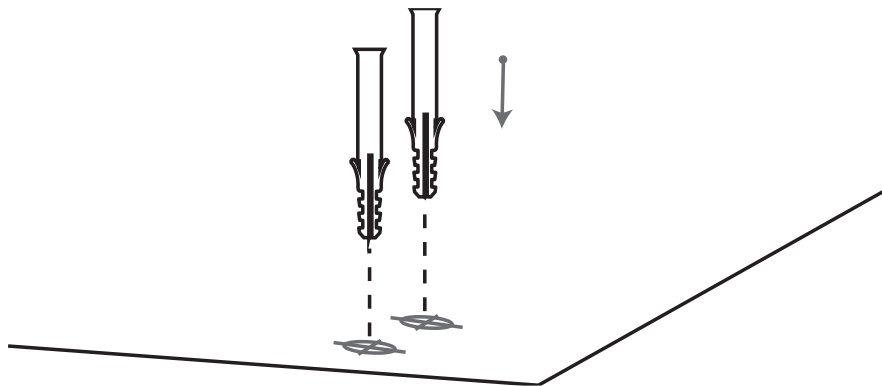


Krok 1:

Krmítko pro ptáky lze stabilně umístit na rovný povrch, ale pro zajištění stability doporučujeme, aby byla zadní deska instalována a upevněna na rovném povrchu.

Pomocí dodané vrtací šablony označte polohu otvorů na rovném povrchu. Vrtákem (5/16", 8 mm) vyvrtejte dva otvory.

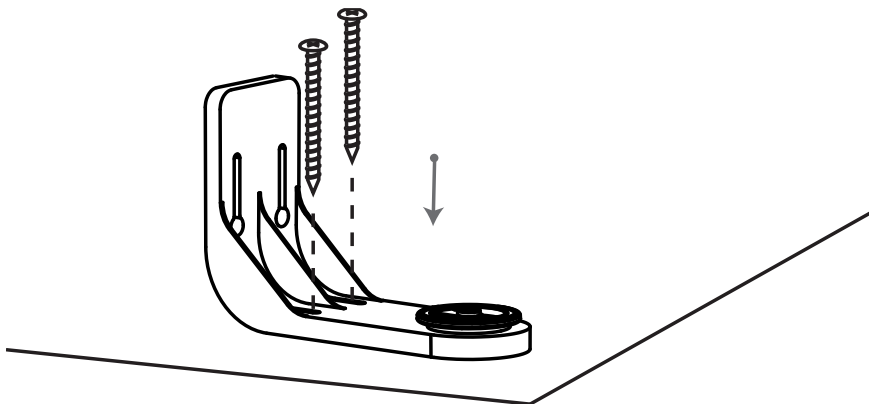
Instalace stojanu



Krok 2:

Nainstalujte kotvy pro upevnění šroubů. (Při instalaci na dřevo tento krok přeskočte.)

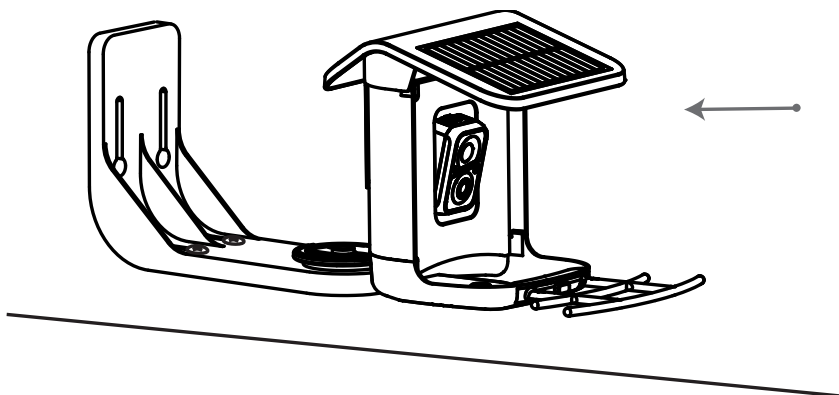
Instalace stojanu



Krok 3:

Nainstalujte montážní držák na rovný povrch pomocí dodaných šroubů.

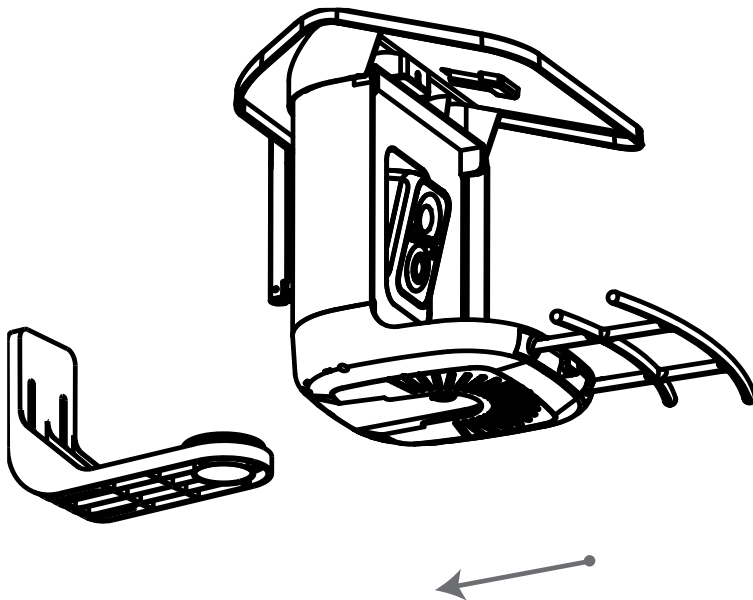
Instalace stojanu



Krok 4:

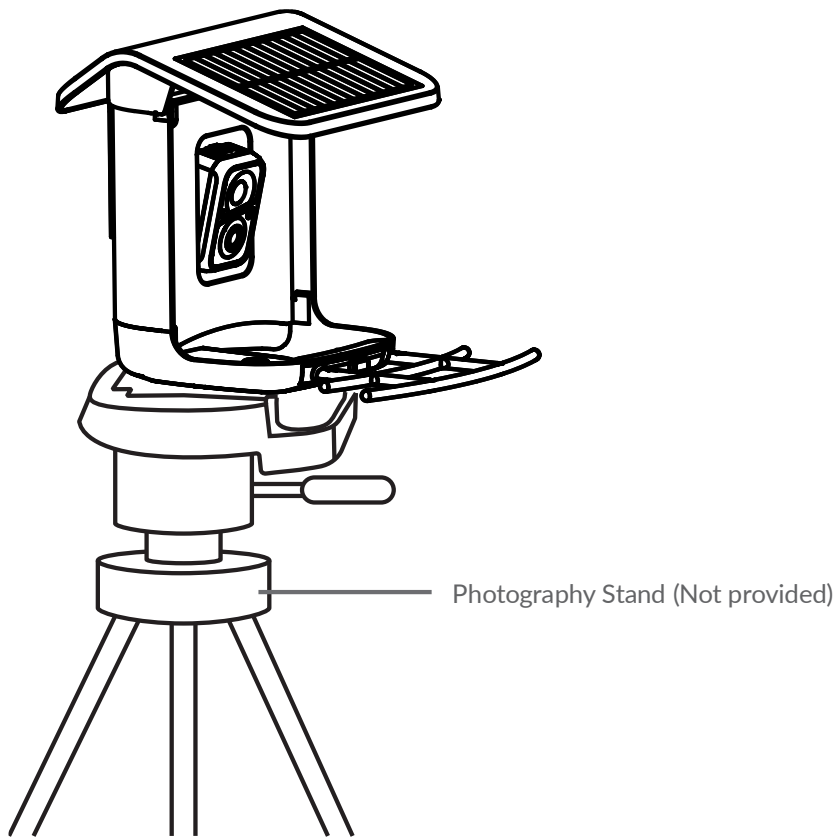
Zasuňte krmítko pro ptáky do montážního držáku.

Instalace stativu:



Ujistěte se, že na spodní straně krmítka pro ptáky není nainstalován držák. Pokud jej potřebujete odstranit, podívejte se na „Krok 2 čištění krmítka pro ptáky“, kde najdete pokyny k odstranění držáku na „Straně 36“.

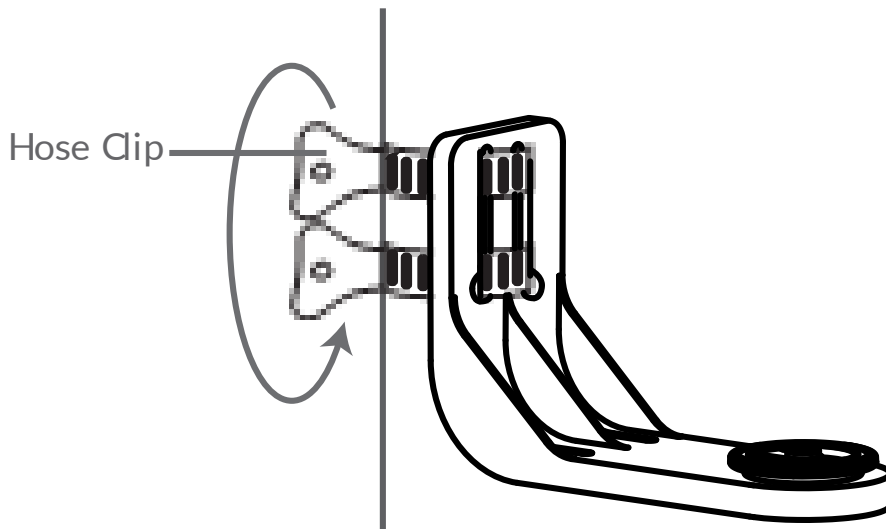
Krok 1: Zasuňte krmítko pro ptáky do adaptéru pro stativ.



Krok 2:

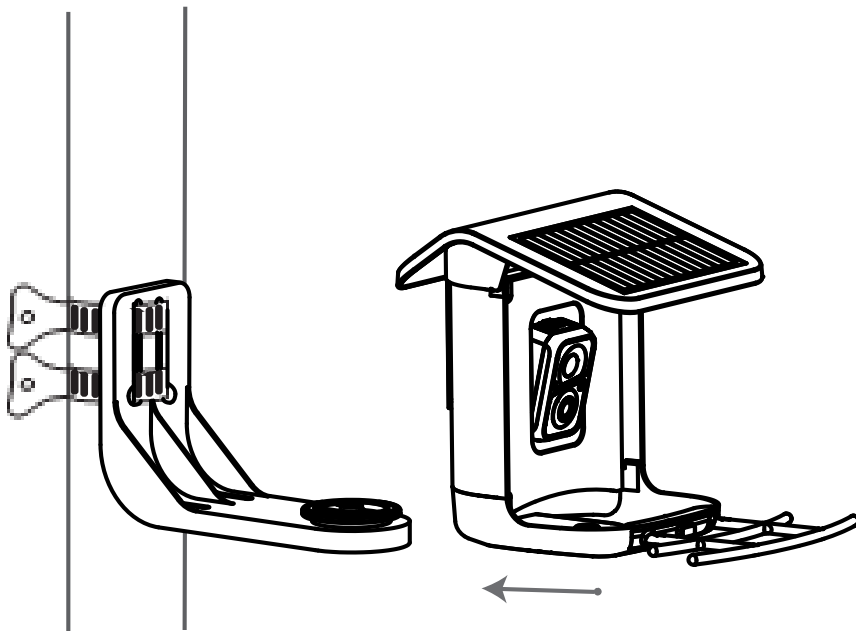
Nainstalujte krmítko pro ptáky na příslušné příslušenství, například na fotografický stojan (není součástí dodávky).

Instalace sloupu - hadicová spona



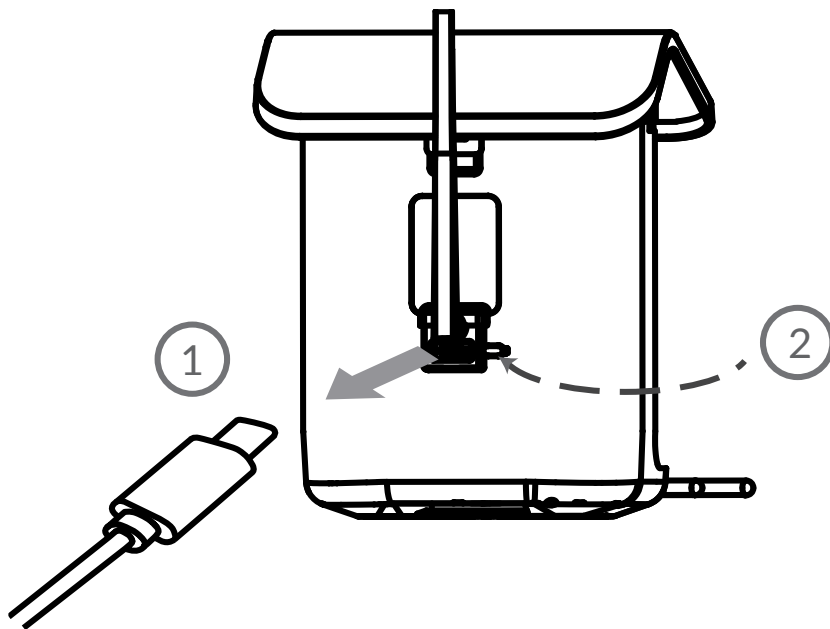
Krok 1: Připevněte krmítko pro ptáky k tyči pomocí hadicové spony otáčením rukojeti ve směru hodinových ručiček.

Instalace sloupu – hadicová spona

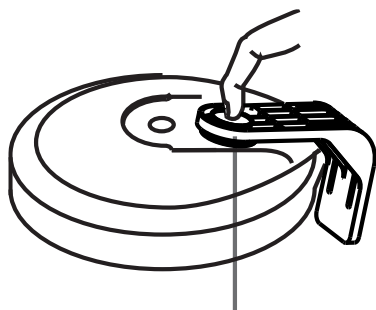


Krok 2: Zasuňte krmítko pro ptáky do držáku pomocí posuvné lišty.

Čištění krmítka pro ptáky

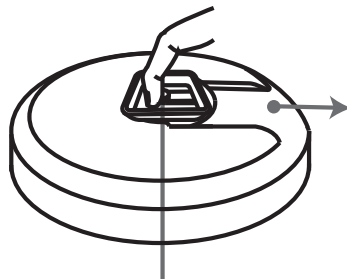


Krok 1: Odpojte nabíjecí kabel a nasad'te silikonový kryt.



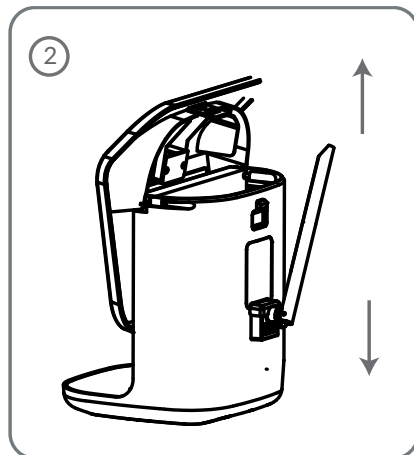
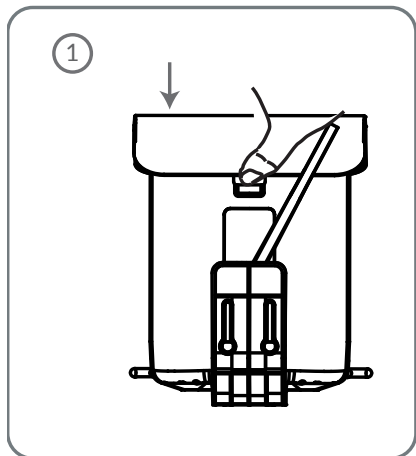
Pull Tab

or

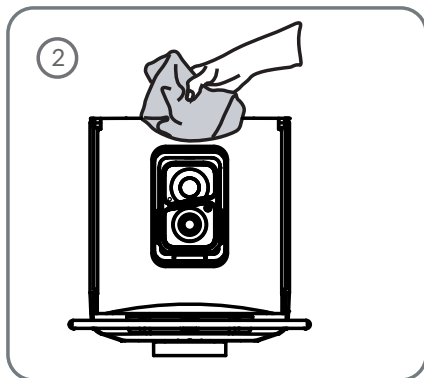
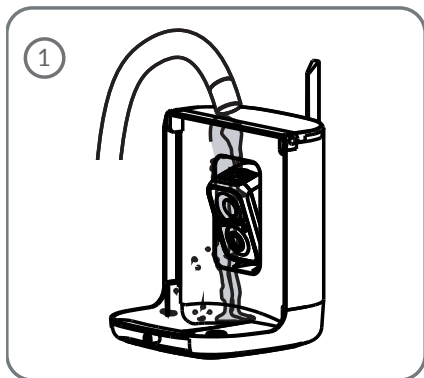


Pull Tab

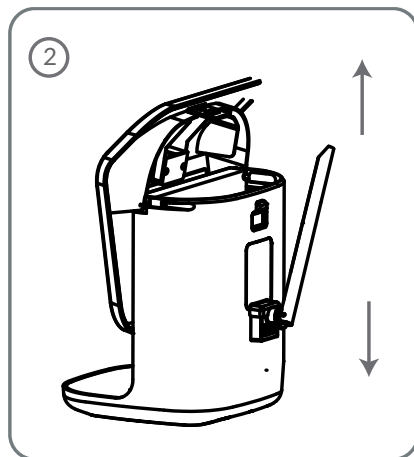
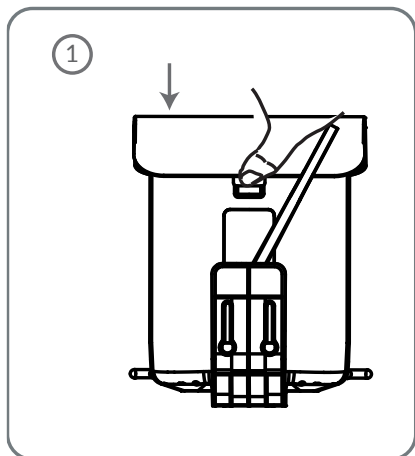
Krok 2: Pomocí jazýčku na spodní straně krmítka vyjměte krmítko pro ptáky z držáku.



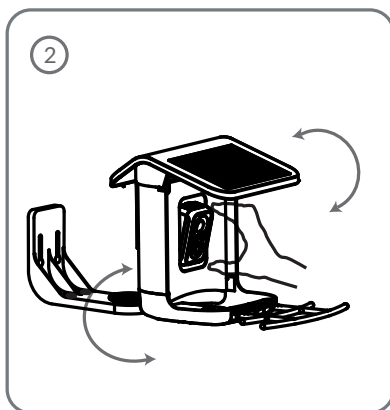
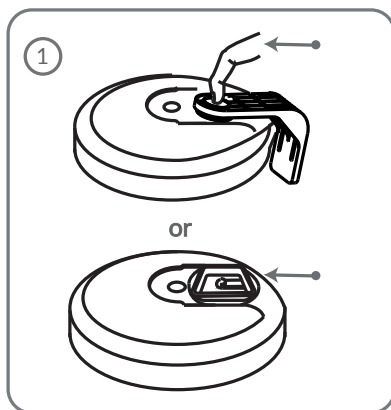
Krok 3: Otevřete přezku na zadní straně krmítka pro ptáky a zatáhněte za střechu, abyste krmítko otevřeli.



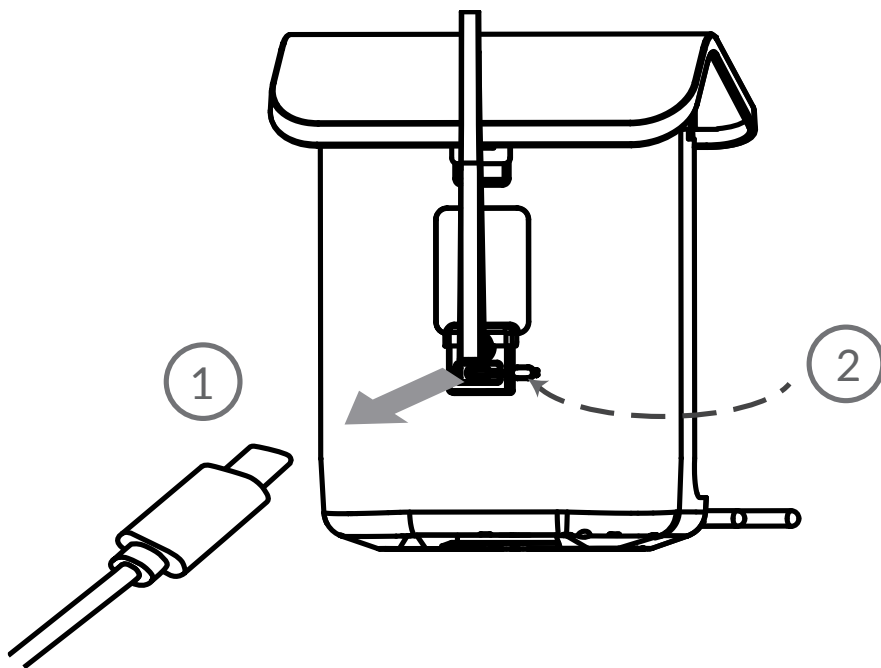
Krok 4: Nalijte vodu do horní části zásobníku na semena. Nemyjte fotoaparát ani žádné jeho součásti. Jsou voděodolné, nikoli vodotěsné. Vysušte podavač včetně zásobníku semen.



Krok 5: Znovu nasadíte střechu: Zatlačte střechu dolů a zajistěte patentky na zadní straně krmítka pro ptáky.

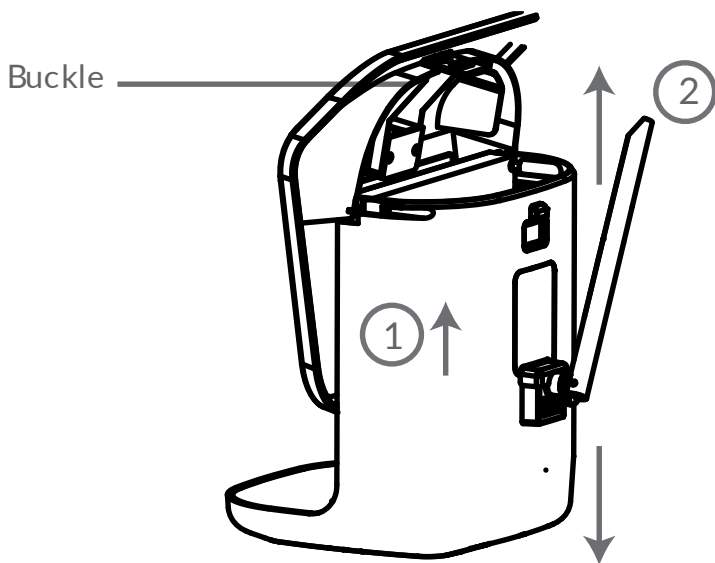


Krok 6: Znovu připevněte držák k základně krmítka pro ptáky. Upravte úhel krmítka pro ptáky i kamery.

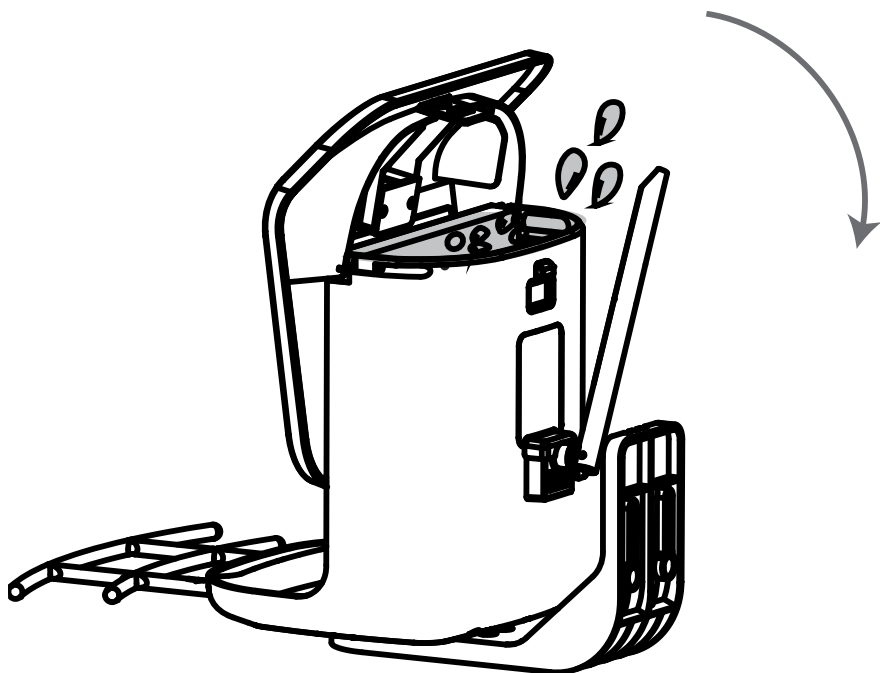


Krok 7: Otevřete silikonovou zátku a znovu zapojte Solar Lite.

Jak přidat ptačí krmivo



Krok 1: Otevřete přezku na zadní straně krmítka pro ptáky a zatáhněte za střechu, abyste krmítko otevřeli.



Krok 2: Můžete přidat ptačí semínko. Nakonec zavřete střechu.

Stavová kontrolka

Tato kamera používá ke komunikaci stavové světlo.

LED Indicator	Description
Solid Blue	Working
None	Sleep/Power Off
Solid Yellow	Charging
Solid Green	Charging Finished

Rozpoznávání ptáků pomocí umělé inteligence

- Tato služba vyžaduje předplatné.

Rozpoznávání ptáků s využitím umělé inteligence prošlo masivním strojovým učením a využívá inteligentní algoritmy rozpoznávání s využitím umělé inteligence, které vás v reálném čase informují o tom, „jaké druhy ptáků přilétají“, automaticky ukládají data o obrázcích/videích ptáků a také vám poskytují informace o ptácích a tak dále.

Technické specifikace

PRODUCT MODEL	BIRDFEEDER GO 1
WIFI	YES
IMAGE SENSOR	3MP
TRIGGER TIME	0.5 SEC
PIR DISTANCE	3-7 METERS
PIR ANGLE	90 DEGREE
PIR SENSITIVITY	HIGH/MIDDLE/LOW
PIR DELAY	DEPENDING ON NETWORK SPEED
PHOTO FORMAT	JPG
PHOTO RESOLUTION	3MP (2304 × 1296)
VIEW SCREEN TYPE/SIZE	VIEW VIA SMART APP
VIDEO FORMAT	H.265/H.264/ VIDEO COMPRESSION
VIDEO RESOLUTION	3MP HD LIVE STREAM VIDEO/ HD AND SD
VIDEO LENGTH	10S,20S,30S. NO LIMIT ON SUBSCRIPTION.
WORKING VOLTAGE	5V
POWER REQUIREMENTS	5200 MAH- LITHIUMION BATTERIES
STAND-BY TIME	4-6 MONTHS
WATERPROOF LEVEL	IP65
STORAGE MEDIUM (MAX)	MICRO SD CARD, 128GB MAX

FC CE RoHS  



PROHLÁŠENÍ
SHODY